

COMBINÉ PAPIER/DÉCHETS WP511



298 x 645 x 164 mm

Papier 250 feuilles, déchets 11 l

- Combiné comprenant distributeur de serviettes et poubelle en acier inoxydable (acier au nickel-chrome EN 1.4301) robuste, réducteur de germes et d'entretien facile.
- Boîtier intégralement en acier inoxydable ; tous les angles entièrement soudés, surfaces visibles mates rectifiées et brossees. Autres surfaces disponibles : voir ci-dessous.
- Distributeur de serviettes avec ouverture emboutie pour extraction aisée du papier.
- Prévus pour env. 250 serviettes en papier courantes, pliées en accordéon ou par couches. Dimensions du papier (plié) : 240-250 mm x 100-115 mm. Rechargeable, accès par battant frontal verrouillable.
- Poubelle équipée de corbeille grillagée amovible. Capacité env. 11 l. Accès par porte verrouillable avec battant d'introduction coupe-feu à fermeture automatique.
- Serrures cylindriques à fermeture universelle en zinc moulé sous pression anticorrosion.
- Pièces d'usure remplaçables par module.
- Montage : au moyen de quatre vis à travers les encoches en trou de serrure et un trou antivol en option dans la paroi arrière ; sans encombrement au sol sous vasque ou en option, avec console murale avec supplément.
- Article livré avec matériel de fixation et un paquet de serviettes en papier.
- Poids, emballage individuel inclus : 8,5 kg

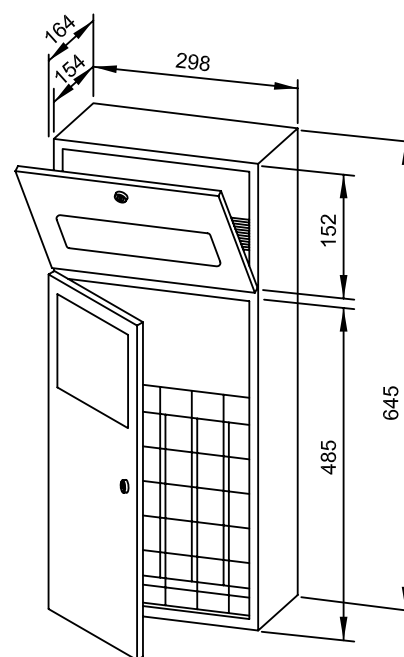


Proposition de texte pour les spécifications :

Combiné comprenant distributeur de serviettes et poubelle en acier inoxydable (acier au nickel-chrome EN 1.4301) pour montage sous table. Boîtier intégralement en acier inoxydable ; tous les angles entièrement soudés, surfaces visibles mates rectifiées et brossees. Distributeur de serviettes avec ouverture d'extraction de papier emboutie, quantité de remplissage env. 250 serviettes en papier. Rechargeable, accès par battant frontal verrouillable. Poubelle équipée de corbeille grillagée amovible. Capacité env. 11 l. Accès par porte verrouillable avec battant d'introduction coupe-feu à fermeture automatique. Serrures cylindriques à fermeture universelle en zinc moulé sous pression anticorrosion. Article livré avec matériel de fixation et un paquet de serviettes en papier.

Dimensions : 298 x 645 x 164 mm

Réf. art. WP511



Accessoires en option	Réf.
Console murale (indiquer les dimensions)	735 630
Surfaces disponibles	Réf.
mat rectifié (standard)	728 050
poli	732 050
(coloré) plastifié	728 137

Ernst Wagner GmbH & Co. KG

Ernst-Abbe-Straße 21 · D-72770 Reutlingen · Tel.: +49712151539-0 · Fax: -20
info@wagner-ewar.de · www.wagner-ewar.de

WAGNER
EWAR