

Ø 68 x 456 x 170 mm

Laiton chromé

- Distributeur de savon de lavabo en laiton chromé.
- Corps en laiton massif ; surfaces visibles brillantes chromées.
- Hauteur : 208 mm
Hauteur d'écoulement : 198 mm
Saillie : 111 mm
- Pompe à savon antifuite avec bouteille de savon de 500 ml en plastique. et régulateur de pression en laiton.
- Également disponible avec des récipients de 1000 ml en plastique.
- Ou bien avec réservoir de 500 ml en acier inoxydable avec supplément.
- Prévu pour savons liquides courants.
- Rechargeable par le haut et par desserrage de la partie supérieure.
- Pièces d'usure remplaçables par module.
- Cote de montage : Ø 22 - 26 mm, épaisseur de panneau max. 40 mm.
- Montage : avec contre-écrou.
- Article livré avec matériel de fixation.
- Poids, emballage individuel inclus : 1,6 kg



Proposition de texte pour les spécifications :

Distributeur de savon de lavabo en laiton chromé pour montage sur plan de vasque. Corps en laiton massif ; surfaces visibles brillantes chromées. Pompe à savon antifuite avec bouteille de savon de 500 ml en plastique et régulateur de pression en laiton. Prévu pour savons liquides courants. Rechargeable par le haut et par desserrage de la partie supérieure. Article livré avec matériel de fixation.

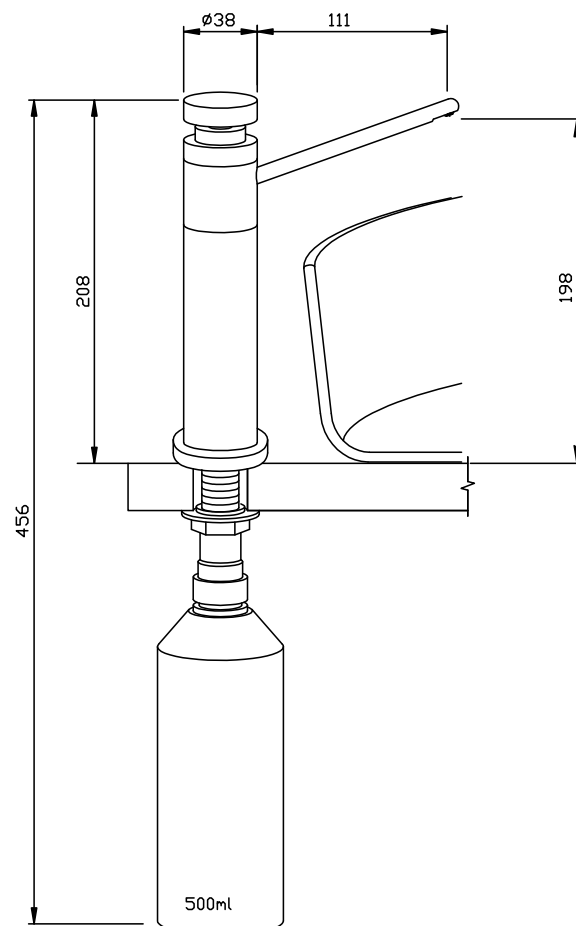
Dimensions : (avec récipient) 65 x 456 x 160 mm

Hauteur : 208 mm

Hauteur d'écoulement : 198 mm,

Saillie : 111 mm

Réf. art. WP192-1



Accessoires en option	Réf.
Rondelle-cale / rosace	923 160

Surface disponible	Réf.
chromée	923 370