

# WINKELHALTEGRIFF 90° MIT BRAUSESTANGE BF625



1100 x 600 mm

- Winkelhaltegriff 90° mit Brausestange und Duschkopfhalter aus robustem, keimreduzierendem und pflegeleichtem Edelstahl (Chromnickelstahl WN 1.4301), matt geschliffen.
- Rohraußendurchmesser 32 mm für ergonomisches Greifen, Wandabstand 106 mm, Biegeradien 75 mm.
- Duschkopfhalter BA035 aus Nylon, stufenlos in der Höhe verstell- und verdrehbar.
- Wandbefestigungen mit 8-Punkt-Befestigungsplatte – frei drehbar und mit 2K-Wanddichtungsscheibe.
- Belastbar bis 125 kg.
- Wandabdeckrosetten mit Durchmesser 75 mm, diebstahlhemmend und mit Silikondichtungsring zum Rohr.
- TÜV-zertifiziert nach DIN EN 12182, CE-gekennzeichnet nach 93/42 EWG.
- Montage: Mit neun Schrauben.
- Lieferung einschließlich Befestigungsmaterial.
- Zwischengrößen auf Anfrage erhältlich.



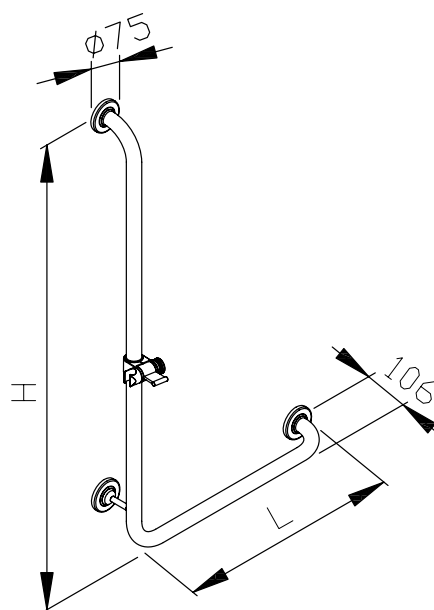
## Textvorschlag für Ausschreibungen:

Winkelhaltegriff 90° mit Brausestange und Duschkopfhalter aus Edelstahl (Chromnickelstahl WN 1.4301), Rohraußendurchmesser 32 mm, Wandabstand 106 mm, Oberfläche matt geschliffen. Duschkopfhalter aus Nylon stufenlos in der Höhe verstell- und verdrehbar. Wandbefestigungen mit 8-Punkt-Befestigungsplatte – frei drehbar und mit 2K-Wanddichtungsscheibe; belastbar bis 125 kg. Wandabdeckrosetten mit Durchmesser 75 mm, diebstahlhemmend und mit Silikondichtungsring zum Rohr. TÜV-zertifiziert nach DIN EN 12182, CE-gekennzeichnet nach 93/42 EWG. Lieferung einschließlich Befestigungsmaterial.

Ausführung: links / rechts

Länge 600 x Höhe 1100 mm

Artikel Nr. BF625



Zubehör	Ident-Nr.
Korb-Eckablage BA260	600 260
Korb-Ablage gerade BA270	600 270

Lieferbare Oberflächen	Länge / Ident-Nr.	
	1100 x 600 mm links	1100 x 600 mm rechts
matt geschliffen	625 500	625 600

## Ernst Wagner GmbH & Co. KG

Ernst-Abbe-Straße 21 · D-72770 Reutlingen · Tel.: +49712151539-0 · Fax: -20  
 info@wagner-ewar.de · www.wagner-ewar.de

WAGNER  
**EWAR**